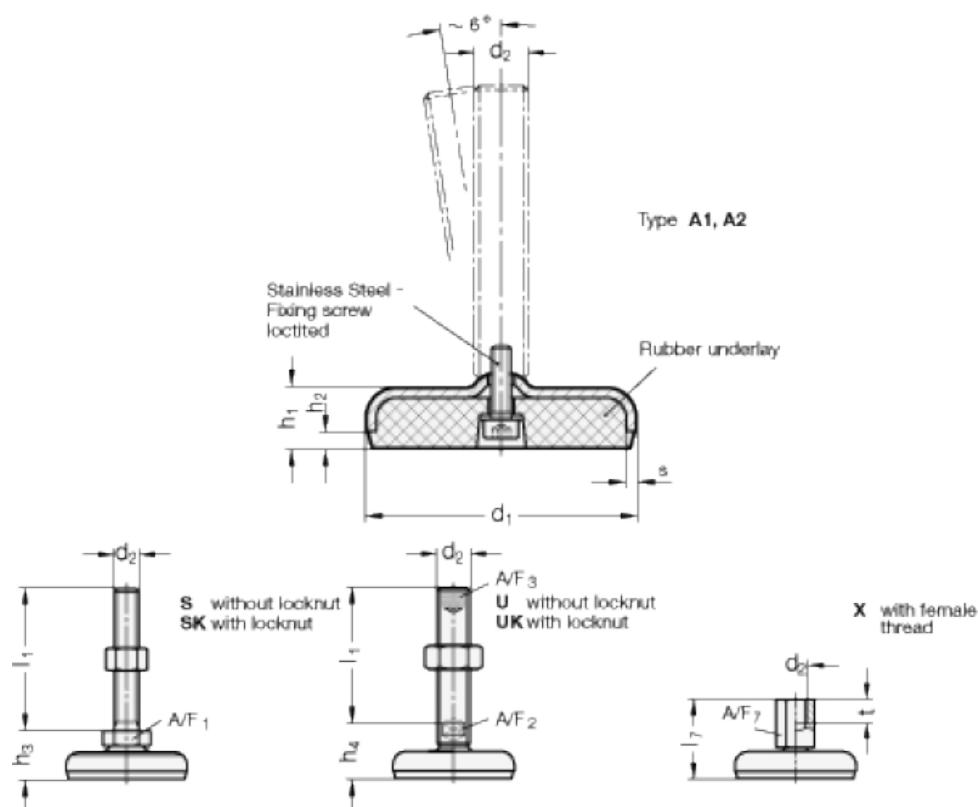


Varenummer: 203050M10100A1S
 Beskrivelse: E+G Justerfod
 GN 30-50-M10-100-A1-S
 Note: S Uden møtrik, udvendig sekskant i bunden

Mål



A/F1 = 17
 d1 = 50
 d2 = M10
 h1 = 14.5
 h2 = 3.5
 h3 = 23
 l1 = 100
 s = 3